

S-line Rückeanhänger - technische Daten

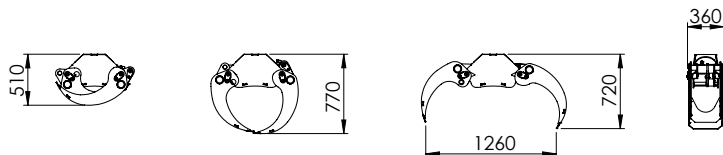
Rückeanhänger	S6	S9	S11
Rahmenkonstruktion	geschraubter Doppelrahmen	Doppelrahmen U-Profil aus Spezialstahl	
Boogieachse	•	•	•
Stirngitterfläche	1,40 m ²	1,92 m ²	2,25 m ²
Länge Ladefläche	3.500 mm	4.000 mm	4.450 mm
Hydraulische Schwenkdeichsel mit 2 Zylindern	•	•	•
Rungenpaare	3 + 1	4	4
Nutzlast auf nicht öffentl. Straßen	6 t	9,2 t	11 t
Zulässiges Gesamtgew. auf öffentl. Straßen	6 t	bis zu 9,2 t	11 t
Leergewicht mit Kran	ca. 1,7 t	ca. 2,97 t	ca. 3,58 t
Beleuchtung	gem. StVZO, im Rahmen integriert, klappbar		
TÜV Zulassung 25 km/h	○	•	•
Bedienstand auf Deichsel	•	•	•
Bremsanlage	2-Rad hydr.	2-Rad hydr.	4-Rad-Druckluftbremse
Bremsfläche	300x60 mm, 6-Loch-Felge	300x90 mm, 8-Loch-Felge	300x90 mm, 8-Loch-Felge
Bereifung	11.5/80 15,3 Rillenprofil	380/55-17" 14 PR Rillenprofil	480/45-17" 12 PR Rillenprofil
Felge mit Ventilschutz	•	•	•
Ladekran	LK 2764	LK 4267	LK 4272
Reichweite	6.200 mm	6.370 mm	7.200 mm
Hubmoment netto	27 kNm	40,5 kNm	40,5 kNm
Schwenkmoment	10,4 kNm	15,2 kNm	15,2 kNm
Kransteuerung	8-fach mechanisch, 2 Kreuzhebel mit 2 elektrischen Funktionen (Wippe) für Greifer und Teleskop		
Zweischalengreifer	• Pm 170	• Pm 230	• Pm 230

Zubehörprogramm	S6	S9	S11
Hydraulik			
Hydraulische Eigenölversorgung, inkl. Gelenkwelle	○	○	○
Bereifung			
380/55-17" Rillenprofil, mit Ventilschutz	○	●	-
480/45-17" Rillenprofil, mit Ventilschutz	-	○	●
520/50-17" Stollenprofil, mit Ventilschutz	-	○	○
Brems- und Antriebssysteme			
Hydraulische 4-Rad-Bremse	-	○	-
Auflaufbremse	○ (2-Rad)	-	-
Hydraulische Auflaufbremse	-	○ (4-Rad)	-
4-Rad-Druckluftbremsanlage	-	○	●
Hydraulischer Radnabenantrieb	-	○	○
uniDRIVE	-	○	○
Ladekrane			
Ladekran LK 4272 7.200 mm, 40,5 kNm	-	○	●
Ladekran LK 4280 7.850 mm, 41 kNm	-	-	○
4-Finger-Greifer (Querschnitt 0,23 m²)	-	○	○
Greiferaufsatz für Rundballen	-	○	○
Kranbedienung über EHC-Steuerblock mit Autec Kabel- bzw. Funkbedienteil	-	○	○
Kranseilwinde mit Funk, Zugkraft 1,5 t	○	○	○
Pendel mit innenlieg. Schlauchdruchführung	-	○	○
Kran-Betriebsstundenzähler	○	○	○
Rahmen und Aufbau			
Langrahmen-Version (Ladelänge 4.450 mm)	-	○	●
Schnittgutwanne bzw. Bodenwanne	○	○	○
Rundballenladebrücke	-	○	○
TÜV-Abnahme 40 km/h (gültig für Deutschland)	-	○	○

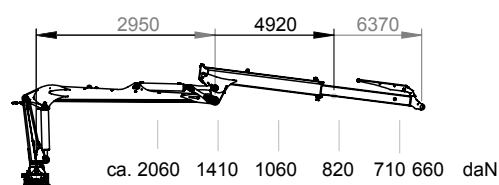
S-line Rückeanhänger - Abmessungen

S-line		S6	S9	S11
A [mm] Gesamtlänge		5.475	6.040	6.490
B [mm] Ladelänge		3.740	4.010	4.460
C [mm] Außenbreite	max. ¹	1.825	2.260	2.260
	min. ²	1.800	2.130	2.230
D [mm] Höhe Zugöse Obenanhängung	max. ¹	855	925	935
	min. ²	825	850	865
D [mm] Höhe Zugöse Untenanhängung	max. ¹	---	530	540
	min. ²	---	450	460
E [mm] Gitterhöhe über Zugöse (bei Untenanhängung + 397 mm)		1.100	1.180	1.320
G [m ²] Ladequerschnitt			1,92	2,25
h [mm] Höhe von Achsmittle		2.265	2.060	2.350
H [mm] Gesamthöhe	max. ¹	2.650	2.490	2.780
	min. ²	2.620	2.415	2.715
I [mm] Zugöse zu Stützen		1.665	1.950	1.950
J [mm] Achsmittle zu Stirngitter		2.340	2.235	2.385
K [mm] Höhe Bereifung (statischer Halbmesser)	max. ¹	385	430	430
	min. ²	355	355	355
L [mm] Außenbreite Rungen		1.800	2.040	2.040
M [mm] Höhe Kransäule		---	1.590	1.880
N [mm] Spurweite Achse		1.420	1.750/ 1.640 ALB	1.750
n [mm] Achsabstand		900	1.120	1.120
O [mm] Achsmittle zu Flanschfläche Kran		---	470	470
P [mm] Höhe Runge zur Achsmittle		1.440	1.560	1.680
Q [mm] Außenbreite Stüt- zen ausgefahren		2.190	2.970	2.970

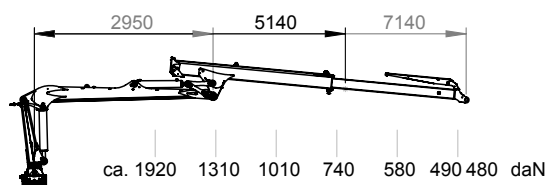
Greifer PM 230/ Greifer PM 230 4-Finger



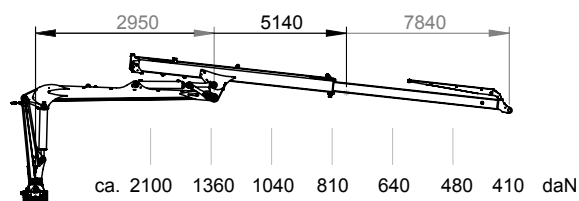
Kran 4267



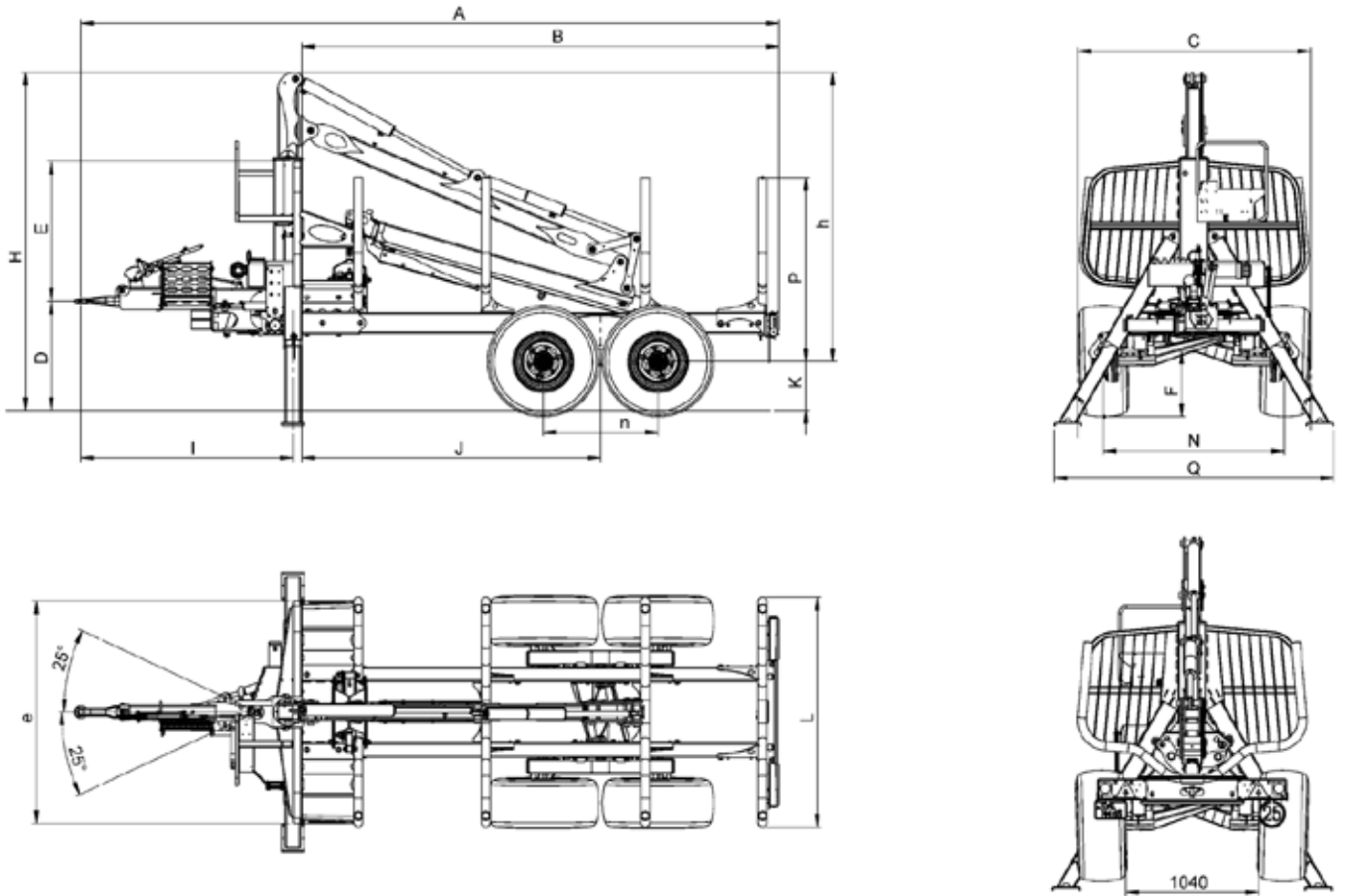
Kran 4272



Kran 4280



S-line Rückeanhänger S6



S-line Rückeanhänger S9 und S11

